

德敏哲 1800系列
機械設備專用磁懸浮位移傳感器



Non-contact Absolute Position Transducer

IMPROVE YOUR MACHINE PERFORMANCE WITH OUR INTELLIGENT NON-CONTACT, ABSOLUTE LINEAR POSITION TRANSDUCER

Absopos Technology 磁懸浮科技

磁懸浮 (Absopos) 的運作原理是通過分析二個磁場互相感應的反饋信號而達致。第一磁場是利用一個永久磁鐵在傳感器外殼上運行。第二磁場是由脈沖產生器產生。

當兩個磁場互相感應，一個絕對值的位置信號便會以超聲波速度反饋。精密電路系統便會對超聲波的波形進行分析，繼而輸出一個精確和高分辨率的位置信號。這個絕對值測量方法保證了傳感器可以在系統通電后馬上提供位置信號，讓機台可以實時進入生產狀態。

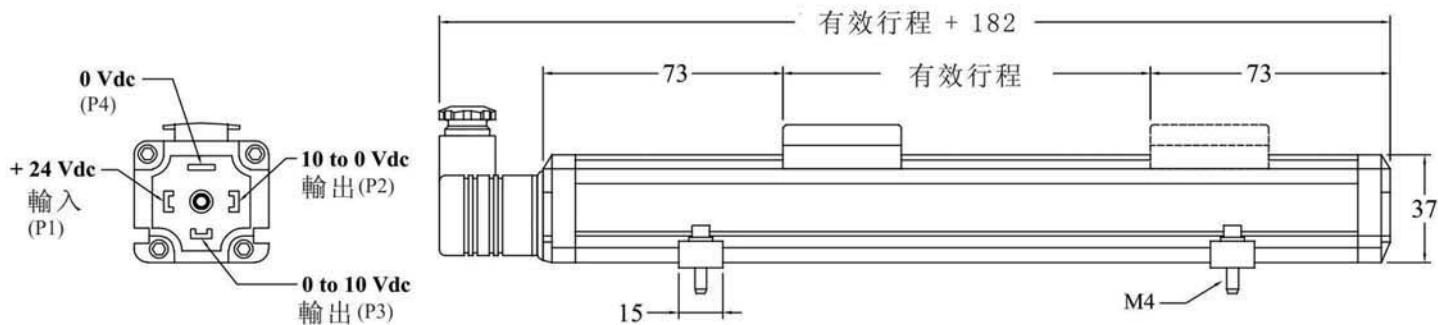
應用行業

- 注塑機
- 吹瓶機
- 壓鑄機
- 橡膠成型機
- 壓磚機
- 標籤製作機
- 紡織機
- 金屬和木工機械
- 汽車和移動機械

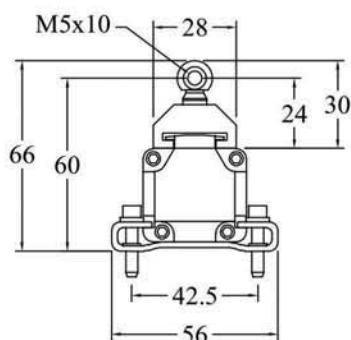
磁懸浮傳感器的優勢 |

FOR EXTREMELY ACCURATE, LOW-NOISE, AND WEAR-FREE ABSOLUTE POSITION FEEDBACK

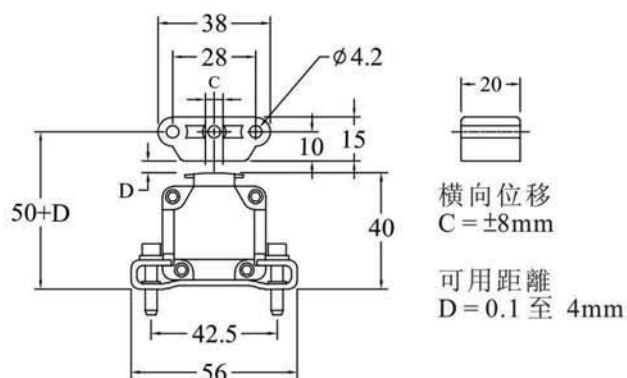
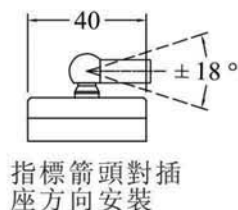
- 磁懸浮位移傳感器採用非接觸式超聲波測量技術。能提供最佳的線性和絕對值的位置測量
- 鋁成型外殼能配合兩種形式的永久磁鐵滑塊進行非接觸式測量
- 直接取替電阻式電位器，而無須機械修改
- 開放式導軌型外殼設計能減少因安裝失誤而損壞傳感器



(望向傳感器頭插座方向)



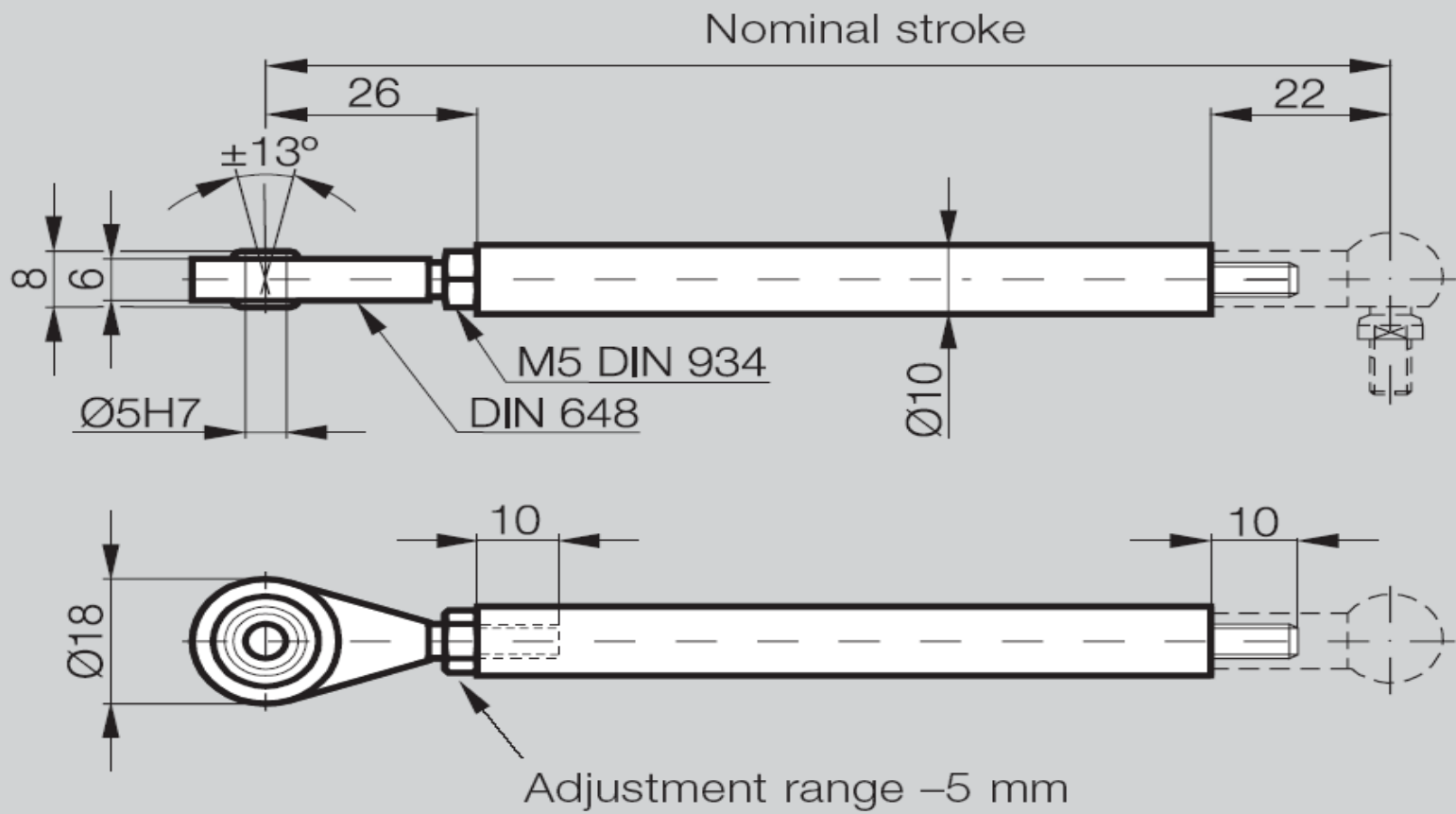
導軌型滑塊
訂貨編號: 1800 900 001



懸浮型滑塊
訂貨編號: 1800 900 002



1800 Series Non-contact Absolute Position Transducer



Ordering example: 控制桿-Control arm

1800-A-X X X X : Standard nominal strokes (mm) : 0075, 0100, 0125, 0150, 0200, 0250, 0350
0400, 0450, 0500, 0600, 0800, 1000, 2000



800 Series Non-contact Absolute Position Transducer

標準規格

測量數據	直線位移
供應電源	+24Vdc (20.4 - 28.8Vdc)
輸入保護	極性保護至-30Vdc, 過壓保護至36Vdc
用電量	50-140mA (按量程而定)
絕緣強度	500Vdc (DC 地端對機器接地端)
輸出	0-10Vdc, 10-0Vdc雙輸出, 最低負載電阻5KΩ
分辨率	無限(取決於控制器A/D與電源紋波)
重複精度	滿量程的 < ±0.005%
非線性度	滿量程的 < ±0.01% (最大 ±90 μm)
更新時間	0.5ms 1200mm以內 / 1.0ms 2400mm以內 2.0ms 4800mm以內 / 5.0ms 7600mm以內
工作溫度	-40至+85°C
防護級數	IP65 (當正確連接上插頭時)
振盪指標	5g/10-2000Hz/IEC標準68-2-6
沖擊指標	50g (單一沖擊)/IEC標準68-2-27 (耐久性)

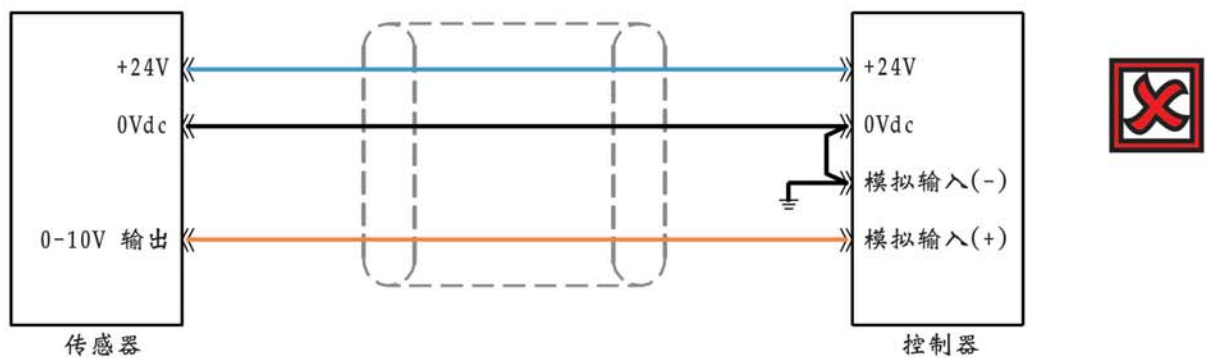
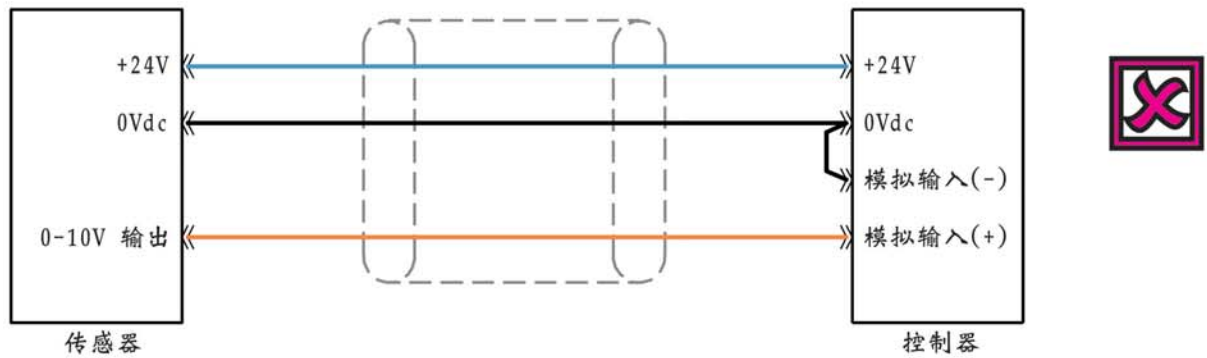
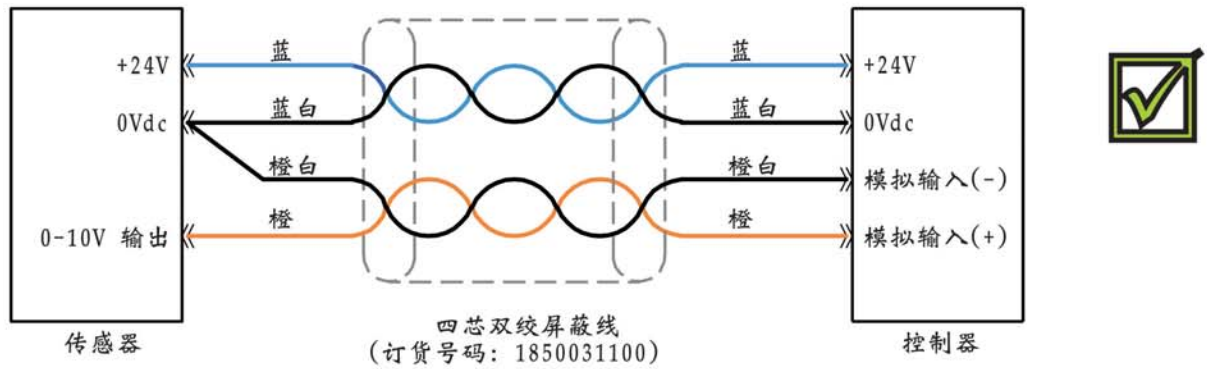
訂貨編號



1 = 導軌型滑塊
2 = 懸浮型滑塊

0100 = 100 mm	0425 = 425 mm	0950 = 950 mm
0130 = 130 mm	0450 = 450 mm	1000 = 1000 mm
0150 = 150 mm	0500 = 500 mm	1100 = 1100 mm
0175 = 175 mm	0525 = 525 mm	1250 = 1250 mm
0200 = 200 mm	0600 = 600 mm	1350 = 1350 mm
0225 = 225 mm	0650 = 650 mm	1500 = 1500 mm
0275 = 275 mm	0750 = 750 mm	1600 = 1600 mm
0300 = 300 mm	0800 = 800 mm	1750 = 1750 mm
0360 = 360 mm	0875 = 875 mm	2000 = 2000 mm
0400 = 400 mm	0900 = 900 mm	*可根據要求訂制

接线说明



注意事项:

1. 请勿把控制器的模拟输入负极(-)直接接上机器内之0V或地线上,只可单一起上传感器的0V(橙白)线上。
2. 必须使用四芯双绞屏蔽线,最小尺寸为 0.2mm^2 。
3. 切勿把+24Vdc接至传感器0V及同时把0V接至讯号输出点,否则传感器会立即被烧毁。
(注意: 如发生上述情况并不包括在保修条款之内)